



# Powergen

## Compact

www.batterychargerpowergen.it - info@batterychargerpowergen.it - borri@elledi.it

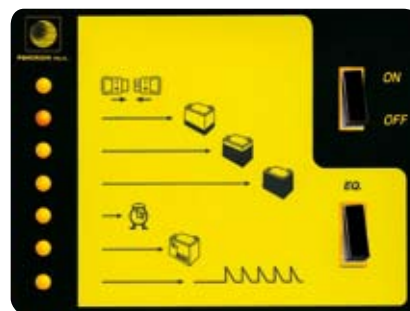



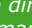
Il carica batterie serie **Compact 3000** è idoneo per la carica di batterie trazione e avviamento al piombo di medio-grande capacità. Nasce dalla quarantennale esperienza dei soci fondatori nel campo dei carica batterie e pluriennale applicazione di sistemi di controllo a microprocessori, che mantenendo costantemente sotto controllo i fondamentali parametri, salvaguardano il buon funzionamento e quindi la durata delle batterie.

*The battery chargers of the **Compact 3000** series are designed to recharge medium - large capacity traction and start lead-acid batteries and are the result of the founding members' forty-year experience in the field of battery chargers, in the application of microprocessor control systems which constantly monitorize the basic parameters that assure a correct operation and therefore safeguard the battery's life.*

### Carica Batterie Battery Charger

### Versione WA WA Curve



Conformità alle direttive 89/336/CEE e 72/23/CEE e marcatura   
Conformity to the directives 89/336/CEE and 72/23/CEE  marking



## Caratteristiche Tecniche

- Alimentazione trifase 3x400V (con possibilità di richiedere tensioni diverse dallo standard) con possibilità di regolazione  $\pm 5\%$  o  $\pm 10\%$ .
- Controllo a microprocessori mediante centralina in grado di ottimizzare cicli di carica per qualsiasi tipo di batteria.
- Contattore tripolare bobina 230V.
- Fusibile in D.C. uscita raddrizzatore.
- Trasformatore di potenza trifase stella-triangolo a flusso disperso in esecuzione tropicalizzata: avvolgimenti in classe H, impregnazione in autoclave con resine epossidiche ecologiche, con termocoppie per distacco max temperatura.
- Ponte raddrizzatore trifase con diodi al silicio, raffreddamento naturale con protezione snubber.
- Cavo di ingresso rete.
- Cavi di uscita polarizzati.
- Montaggio modulare su base di acciaio zincato.
- Custodia in lamiera a pannelli scomponibili per massima accessibilità in caso di manutenzione.
- Verniciatura a polvere epossidica a forno.
- Colore standard Rosso RAL 2002.
- Nuovo pannello in lexan dotato di chiara simbologia.
- Pulsante richiamo carica equalizzata.
- Pulsante "ON - OFF".
- Possibilità di regolare la carica finale da 90 a 210m.
- Possibilità di regolare la tensione di soglia da da 2,3 a 2,4 V/elem.
- Carica equalizzata a tempo.
- Led di segnalazione delle fasi di carica e anomalia.
- Test rapido per il controllo delle funzioni e tempi di carica.
- Possibilità di programmare carica equalizzata in automatico.
- Circuito elettronico testato in laboratorio per ottenere la conformità alla direttiva riguardante la compatibilità elettromagnetica e conseguente marcatura CE.
- Optional colore e logo personalizzato.
- Distacco automatico del caricabatterie con batteria sconnessa.
- Optional montaggio connettori batteria a richiesta.

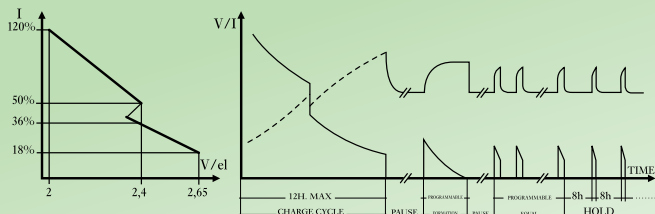
## Technical Characteristics

- 3x400V three-phase supply (with possibility to request voltages different from the standard ones), adjustable to  $\pm 5\%$  or  $\pm 10\%$ .
- Microprocessor-controlled programming and measuring via digital gearcase. Such microprocessor control is designed to optimize the charging cycles for any type of battery.
- 230V coil three-pole contactor.
- D.C. fuse on rectifier output.
- Delta-star stray flux three-phase power transformer class H; impregnated in autoclave with ecological epoxy resins, with thermocouples for disconnection due to maximum temperature.
- Three-phase rectifier bridge with silicon diodes, natural cooling, with snubber protection.
- Mains input and d.c. output polarized cables.
- Modular installation on galvanized steel base.
- Sheet steel case with modular panels so as to assure maximum accessibility in case of service.
- Epoxy powder coating, oven-baked.
- Standard colour: RAL 2002 Red.
- New lexan plate with charging data very easy to understand.
- Equalized recall push button.
- ON - OFF push button.
- Option to adjust the charging time from 90 to 210 minutes.
- Option to adjust the threshold voltage from 2.3 to 2.4 V/cell.
- Equalization charge timed.
- Led signaling charging phases or result.
- Short check of functions and times.
- Option to program the equalized charge automatically.
- Lab-tested electronic circuit conforming to the directive on electromagnetic compatibility and CE marking.
- Automatic disconnection of battery charger due to battery disconnection.
- Option: custom-made colour.
- Custom-made logo and silk-screen printing.
- Option: assembly of plugs and battery connectors on request.

## Descrizione delle curve di carica

### CURVA DI CARICA DI TIPO "WA" (DIN 41774)

#### "WA" CHARACTERISTIC (DIN 41774)

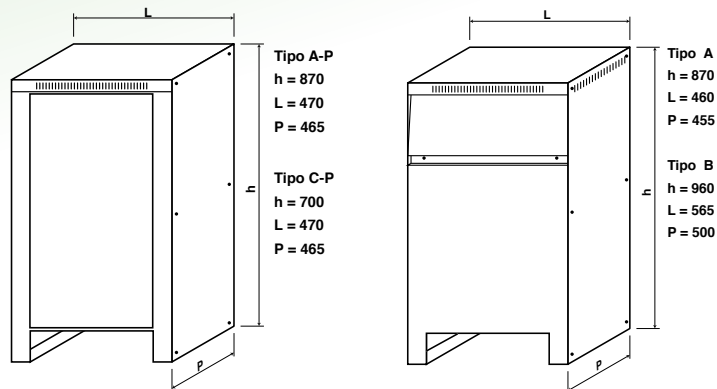


- Carica a corrente decrescente con intervento della carica finale a 2,40 V/el.
- Carica finale controllata a tempo.
- Tempo di carica previsto (carica di equalizzazione esclusa) 9h / 11h.
- Carica di equalizzazione (carica week end) a richiamo inizio dopo 55' dalla fine carica.
- Durata della fase di carica equalizzata ogni ora 5' (ripetuta per 48 ore).
- Calcolo per la determinazione taglia caricabatterie adatto: 16A per ogni 100 Ah di batteria (Es. batteria 500 Ah: 16Ax5 = 80A).
- Charge at decreasing current with intervention of the final charge at 2.40 V/cell.
- Final charge with timed control 9h / 11h.
- Fixed charging time (equalization charge excluded).
- Equalization charge (week-end charge) to be recalled. It will start after 55' from charge end.
- Duration of equalized charging phase: each hour 5' (repeated for 48 hours).
- Calculation to determine the size of suitable battery charge: 16A for every 100 Ah of the battery (e.g. 500 Ah battery: 16Ax5 = 80A).

ALIMENTAZIONE TRIFASE - THREE-PHASE SUPPLY							
Compact							
V	24V	36V	48V	72V	80V	96V	
Max A	60 A	60 A	60 A	60 A	60 A	60 A	
	80 A	80 A	80 A	80 A	80 A	80 A	
	100 A	100 A	100 A	100 A	100 A	100 A	
	120 A	120 A	120 A	120 A	120 A	120 A	
	140 A	140 A	140 A	140 A	140 A		
	160 A	160 A	160 A		160 A		
	180 A	180 A	180 A		180 A		
	200 A	200 A	200 A				
				220 A			
				240 A			
			260 A				

NB: In caso di ordine specificare sempre il tipo di batteria e l'impiego  
Please specify the battery type and the use of the charger, in case of an order

## Dimensioni armadio - Box dimensions Trifase - Three-phase



### Powergen S.r.l.

Via XXV Aprile, 5 - 52010 Corsalone - Chiusi Della Verna (Arezzo)  
 ☎+39 (0) 575 531015 - Telefax +39 (0) 575 511891  
 borri@elledi.it  
 info@batterychargerpowergen.it  
 www.batterychargerpowergen.it



Skype: powergen-borri